

République Algérienne Démocratique et Populaire

Ministère de l'Enseignement Supérieur et de la Recherche Scientifique



..... :

نور النصوص الأدبية في ترسيخ الظاهرة اللغوية من خلال كتاب اللغة العربية وآدابها  
السنة الثالثة آداب وفلسفة - أنموذجاً -

Ø

..... :

..... :

..... \*

..... \*

2019 - 2018 :



# شكر وتقدير



نتقدم بجزيل الشكر والامتنان لكل من قدم لنا  
يد العون والمساعدة .

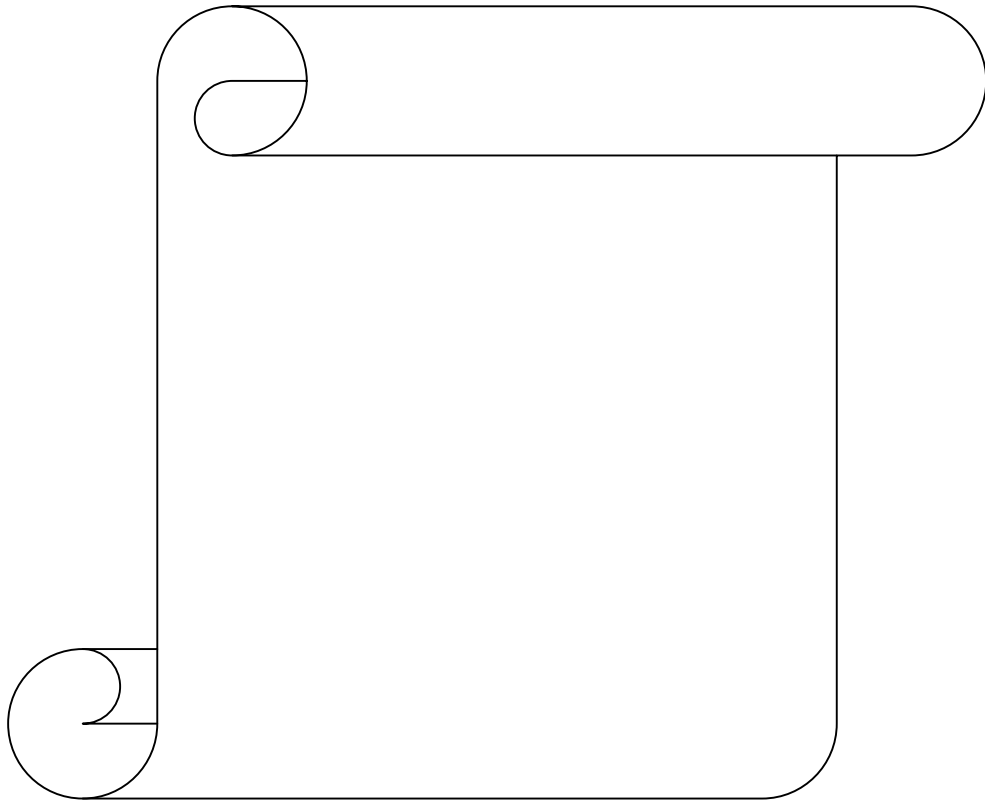
ونخص بالذكر:

أستاذنا المشرف: محمد جفرود على توجيهاته  
ونصائحه.

الأستاذ: سمير معزوزن والأستاذ ياسر بومناخ على  
دعمهما العلمي للبحث.

إلى كل هؤلاء تحية شكر وتقدير.















∅

∅

.

.

.

.

.

.

.



(1)» ...

» ( - - )

Ù

Ù

(2)«

:Ù

Ù

Ù

: •

...(tekta)

(text)

(texo)

(texte)

(textus)

Ù

»

Ù

Ù

(3)( )

Ù

Ù

»

(4)»

:( ... ) (1)

.858 ( - ) 11 1997

1999 j1 : ( ) (2)

.381 ( - )

.46 j45 : 2010 j2 : (3)

.85 1999 j3 Ù (4)

Ù

∅ ∅

Ù

Ù

Ù

Ù

(1)

Ù

Ù

Ù

(2)

Ù

Ù

1992 j3

Ù ∅ (1)

.120

(2)

( ) " (1) " .

Ù . Ù .

Ù " : . (2) " .

Ù . Ù .

Ù . Ù .

Ù . Ù .

Ù " . Ù . (3) " .

Ù .

Ù .

.32 2001 j2 (1)

.2000 j2 Ù : (2)

.35

.216 1992 j164 Ù (3)

(1) (stop)

Ù

Ù

Ù

(2) ( )

Ù

Ù

Ù

Ù

Ù

Ù

Ù

1976 ( )

Ù

Ù

Ù

...Ù

Ù

Ù

(3)

Ù

Ù

Ù

.18 1 (1)

.97 1998 i1 (2)

(3)



1.1

-1

1-1

:(Anaphora)

✓

:(Cataphora)

✓

:Ø

▪

:Ø

▪

---

.366 2007 j1 (1)  
 .119 1993 j1 (2)  
 (3)



( ) Ù Ù :Ø ■

(1)

« (2) : 2-1

Ù

(3)»

Ù Ù Ù

Ù

:Ø -2

» Ù

Ù

(4)»

Ù

( ) Ù : Ø 1-2

( )

Ù : Ù (Ù ) Ù Ù : Ø 2-2

°

.( ) (Ù ) Ù :

Ù Ù (1)

.36 2015 i2014

.366 (2)

.119 (3)

Ù (4)

.83 ( ) ( )

Ù " : Ù ( ) Ù : Ø 3-2

( ) 64 " .

<sup>(1)</sup>(63 )

Ù Ù Ù Ù

Ù

Ù

: -3

Ù " .

<sup>(2)</sup>"

( ) Ù

<sup>(3)</sup>

Ù

<sup>(4)</sup>"

: (1

: Ù : -1-1-3

Ù Ù

: -2-1-3

Ù

( )

<sup>(5)</sup>

.124 2001 j1 (1)

.140 2009 j2 Ù (2)

(3)

.74 2014 (4)

.20 (5)

.82 1998 ( ) Ù (5)

-3-1-3

Ù

(1)»

(2

(2)»

Ù

/ :Ù

(3)

:Ù Ø

(10)

Ù

( )

(4)

/

:Ù

Ù

Ù

:(Coherence) .2

( à" :

(5)»»

:Ù

Ù (Coherence)

Ù

Ù

.147

( )

.56 2013

.112

.25

.418 2004 j4

Ù Ù

(1)» ...

( )

(2)

Ù

Ù

: 1.2

Ù

:

: -1

Ù

(3)»

» »

Ù

(4)»

.103 (1)

Ù (2)

.154 1991 j2 j1 10

.68 (3)

2007 j1 Ù (4)

.35



Ù Ù

Ù

(1) Ù Ù

Ù -

-

-

-

Ù Ù -

-

Ù -

Ù -

-

-

(2) -

: 1-2

Ù (3) Ù Ù

.45 1998 Ù Ù (1)

.48 47 Ù Ù (2)

.126 Ù (3)

Ù

(1)»

Ù

Ù

(2)»

Ù

Ù

### :(Intentionnalité) .3

: -

Ù

... .09 Ù «Ù » :

...Ù : ... Ù :

(3)

Ù

Ù

i1 : Ù Ù : (1)

.88 2005

.162 Ù :Ù (2)

.353 3 (- -) 3 : (3)



Ù . . . . . " . . . . .  
(1)» .

Ù  
Ù  
(2)» . . . . . Ù

Ù . . . . . Ù  
Ù . . . . . Ù  
:(Informativité) ( ) .5

Ù . . . . . Ù  
(3)» . . . . . " . . . . .

Ù . . . . . " : Ù  
( )  
Ù (4)» . . . . . Ù

---

(1)  
.247 2014 j2 s 11  
(2)  
.104  
(3)  
.249  
(4)





(1)

-3

Ù

-

Ù

Ù

(2)

Ù

Ù

-

Ù Ù

Ù

Ù

Ù

.92

.54-53-52

( - - )

(1)

(2)

(1)

(Approche Didactique)

(2)

(3)»

.222 ( ' ) ( ' )

.66

(1)

.02 2005 j17

(2)

(3)

Ù . . . . . " : Ù Ù . . . . .  
Ù . . . . . « . . . . . » « . . . . . »  
(1)» . . . . .

:Ø . . . . . 1.3

. . . . .  
. . . . .  
Ù . . . . .  
. . . . . Ù . . . . .  
Ù . . . . .  
Ù . . . . .  
Ù . . . . .  
Ù . . . . .  
Ù . . . . .  
Ù . . . . .  
(2) . . . . .

---

.148 ' 1988 j1' . . . . . (1)  
.11 j10' . . . . . (2)

Ù

Ù

(1)

Ù

### 2.3

:

2. "

:

/

) :

(

Ù

(...

)

Ù

Ù

Ù

Ù

.26

(1)

(<sup>2</sup>)

.74 2011;2010

-1

(1)

Ù Ù

" :Ù

Ù

(2)"

Ù

" :

Ù

Ù

Ù

(3)"

Ù

.353 2001 j1 (1)

.62 1996 j2 (2)

.39 4 (3)

« (1) ٲ ٲ  
2. ٲ ٲ  
-2

ٲ ٲ  
ٲ ٲ

ٲ

ٲ

-3

-



:

Ù

Ù

:

Ù

Ù

(1)

.( Ù )

.( )

:



:

Ù



Ù

Ù

(1)

( )

( )

( )

⋄

1920

Ù

Ù

(... )

) Ù

(

(2)

Ù

Ù

.14:18 2019 28 www.eddirassa.com (1)

.14:18 2019 28 www.eddirassa.com (2)

:

.( )

.( )

: ❖

:

Ù

:

Ù

i

:

:

Ù

(1)





:

.( ):

.( ):

∅ ❖

:

· · · · · ù · · · · · ù  
· · · · · ù · · · · · ù  
· · · · · ù · · · · · ù

ù

∅

ù · · · · · ù -

.( ) -

ù · · · · · -

(1)

:

.( )

.( )

: ❖

:

· · · · · ù · · · · ·  
· · · · · ù · · · · ·

Ù

Ù

Ù

Ù

Ù

(1)

Ù

(

)

❖

Ù

Ù

(2)

Ù

.354

(1)

.360 1984

Ù

(2)









Ù

(1)»

Ù

Ù

Ù

: 1-1-1

: -

( - - )

Õ

" "Ù

) :

(2)»

: -

Ù

" :

(3)»

Ù

Ù

(1)

.193 2009 j1

.86 ( - - ) 14 :

.236 2000 j1 : ( ) (3)



(1)

Ù ( )

Ù

Ù

Ù

Ù

Ù

Ù

Ù

Ù

Ù

(2)

(1)

.10 2006

(2)

.11 10 2006

· · · · ·	-1
· · · · · Û	-2
· · · · ·	-3
· · · · ·	-4
· · · · ·	-5
· · · · ·	-6
· · · · · - - ( ) -	-7
· · · · · Û · · · · Û	-8
· · · · · Û · · · · Û	-9
· · · · ·	-10
· Û · · · ·	-11
· · · · ·	-12
· · · · ·	-13
· · · · ·	-14
· · · · · Û	-15
· · · · ·	-16
· · · · · - - :	-17
· · · · · :	-18
· Û · · · ·	-19
· · · · ·	-20
· · · · · - - :	-21
· · · · · - - :	-22
· Û · · · ·	-23

:

Ø

.

.

Ø

.

.

.

.

∅

∅

:

-1

:

-

Ù

Ù

1

:

-

Ù

Ù

:

-

:

Ù

Ù

:

-

Ù

:

Ù

Ù

✓

Ù

✓

∅ . . . . . : ∅

: . . . . . ∅ -2

(x) . . . . . :(01) ∅

∅75	15	
∅25	05	
∅100	20	

:(01) ∅

(01) ù . . . . . :

ù ù

∅25 ù . . . . . (05) ù

∅75 ù . . . . . (15)

ù

ù

ù

ù

:(02) ∅

∅30	06	5' ù
∅40	08	10' 5'
∅30	06	10'
∅100	20	

:(02) ∅

5' ù . . . . . ù ù . . . . .

∅30 . . . . . (06)

(08) . . . . . 10'

ù . . . . . ∅40 ù . . . . . 10' 5'

:(03) Ø

ò 30	06	
ò 70	14	
ò 100	20	

:(03) Ø

Ù (03) Ù :  
Ù (06)  
ò 30 (20)

Ù  
(14) " "  
ò 70 (20) Ù  
Ù

Ù



:(04) Ø

ò 30	06	
ò 00	00	
ò 15	03	
ò 15	03	
ò 10	02	
ò 20	04	
ò 00	00	
ò 10	02	
ò 100	20	

:(04) Ø

Ù :

Ù ò 30

ò 20

ò 15

Ù

10

ò

Ù



Ù . . . . . (06) . . . . . Ù . . . . . :

(07) . . . . . Ù . . . . .  
 " " Õ . . . . . ò 35 . . . . . (20) . . . . . Ù . . . . .  
 " " Õ . . . . . ò 65 . . . . . (20) . . . . . Ù . . . . . (13)

Ù . . . . . :(07) . . . . . Ø

ò 20	04	
ò 80	16	
ò 100	20	

:(07) . . . . . Ø

Ù . . . . . (07) . . . . . Ù . . . . . :

" " Õ . . . . . (04) . . . . .  
 " " Õ . . . . . (16) . . . . . ò 20  
 ò 80

Ù :(08) Ø

ò'25	05	
ò'75	15	
ò'100	20	

:(08) Ø

Ù (08) Ù :

ò 25 Õ

ò 75

:(09) Ø

ò'40	08	
ò'20	04	
ò'35	07	
ò'05	01	
ò'100	20	

:(09) Ø

∅ : ∅

Ù Ù Ù :

Ù

ò 40 Õ

ò 35

Ù

Ù

ò 20

ò 5

Ù

Ù

Ù :(10) ∅

ò 15	03	
ò 85	17	
ò 100	20	

:(10) ∅

Ù (10) Ù :

ò 85

Ù

Ù

Ù

ò 15

Ù  
Ù :(11) Ø

<b>ñ10</b>	<b>02</b>	
<b>ñ90</b>	<b>18</b>	
<b>ñ00</b>	<b>00</b>	
<b>ñ100</b>	<b>20</b>	

:(11) Ø

Ù (11) Ù :

ò 90 Õ

Ù

Ù

ò 10

Ù . . . . . :(12) Ø

°

ò 30	06	
ò 20	04	
ò 25	05	
ò 10	02	
ò 15	03	
ò 100	20	

Ù . . . . . :(12) Ø

Ù (12) Ù :

Ù

ò 30 Õ

ò 25 Õ

Ù

ò 20

Ù

ò 15

∅ . . . : ∅

° . . . ù . . . ù :(13) ∅

ò'15	03	
ò'85	17	
ò'100	20	

. . . ù . . . :(13) ∅

ù . . . ù . . . (13) ù . . . :

ù

ù . . . ò'85 . . .

ù

ù

ù

( )

ù

ù . . . " " Õ . . . ò'15 . . .

ù

ù



∅ . . . . . : ∅

: . . . . . ∅ -3

(x) . . . . . :(01) ∅

ò'13	04	
ò'86	26	
ò'100	30	

:(01) ∅

30 . . . . . (01) ù . . . . . :

ù . . . . .

ò'13 . . . . . (30) ù . . . . . (04) . . . . .

30 ù . . . . . (26) . . . . .

ò'86 . . . . .

ù . . . . .

ù . . . . .

.°ù . . . . . :(02) ∅

ò'80	24	
ò'20	06	
ò'100	30	

:(02) ∅

) . . . . . ù . . . . . (02) ù . . . . . :

ù . . . . . (24) . . . . . ( . . . . .

ù . . . . . ù . . . . . ò'80 . . . . . (30) . . . . .

ò'20 . . . . . (30) ù . . . . . (06) . . . . .

Ù

Ù

.°Ù . . . . . :(03) Ø

ò'16	05	
ò'20	06	
ò'40	12	
ò'24	07	
ò'100	30	

:(03) Ø

Ù

(03) Ù

:

40

)

ò

(

Ù

ò'24 Õ

Ù Ù

ò20

ò16 Õ

Ù :(04) Ø

ò'100	30	
ò'00	00	
ò'100	30	

:(04) Ø

Ù . . . . . (05) Ù . . . . . :  
 ò 100 . . . . . (30) Ù . . . . . (30) . . . . .  
 ò 0 . . . . .

.º . . . . . Ù . . . . . Ù : (05) Ø

ò 70	21	
ò 30	09	
ò 100	30	

Ù . . . . . Ù . . . . . : (05) Ø

Ù Ù . . . . . (05) Ù Ù . . . . . :  
 . . . . . (21) . . . . .  
 . . . . . Ù . . . . . ò 70 Ù . . . . . (30) Ù  
 (30) Ù . . . . . (09) . . . . .  
 . . . . . Ù . . . . . ò 30 . . . . .

∅

∅

:∅



ù

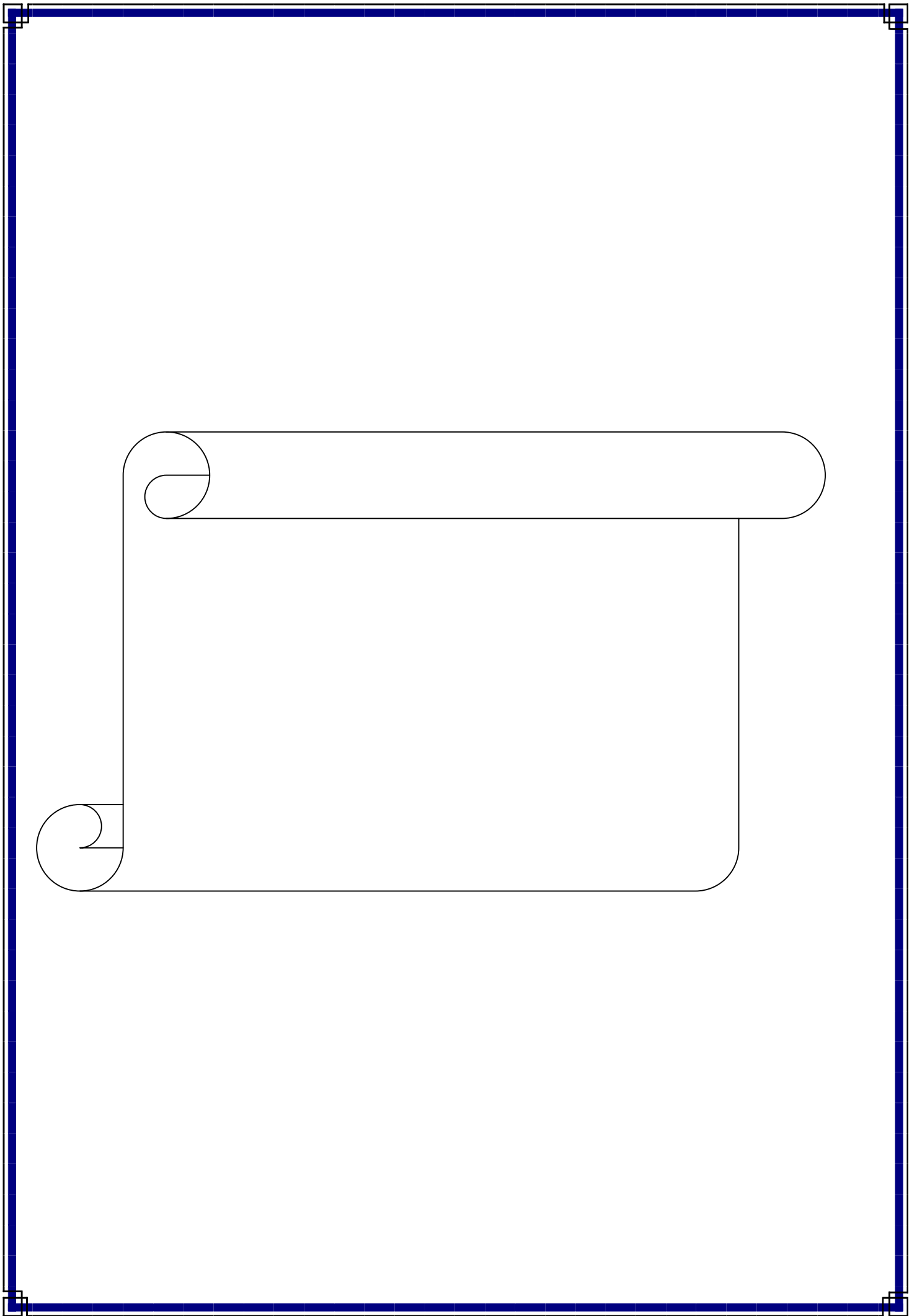
ù

ù

ù

∅ : ∅

Ù Ù





Handwriting practice sheet with dotted lines and the letter 'U'.

U U

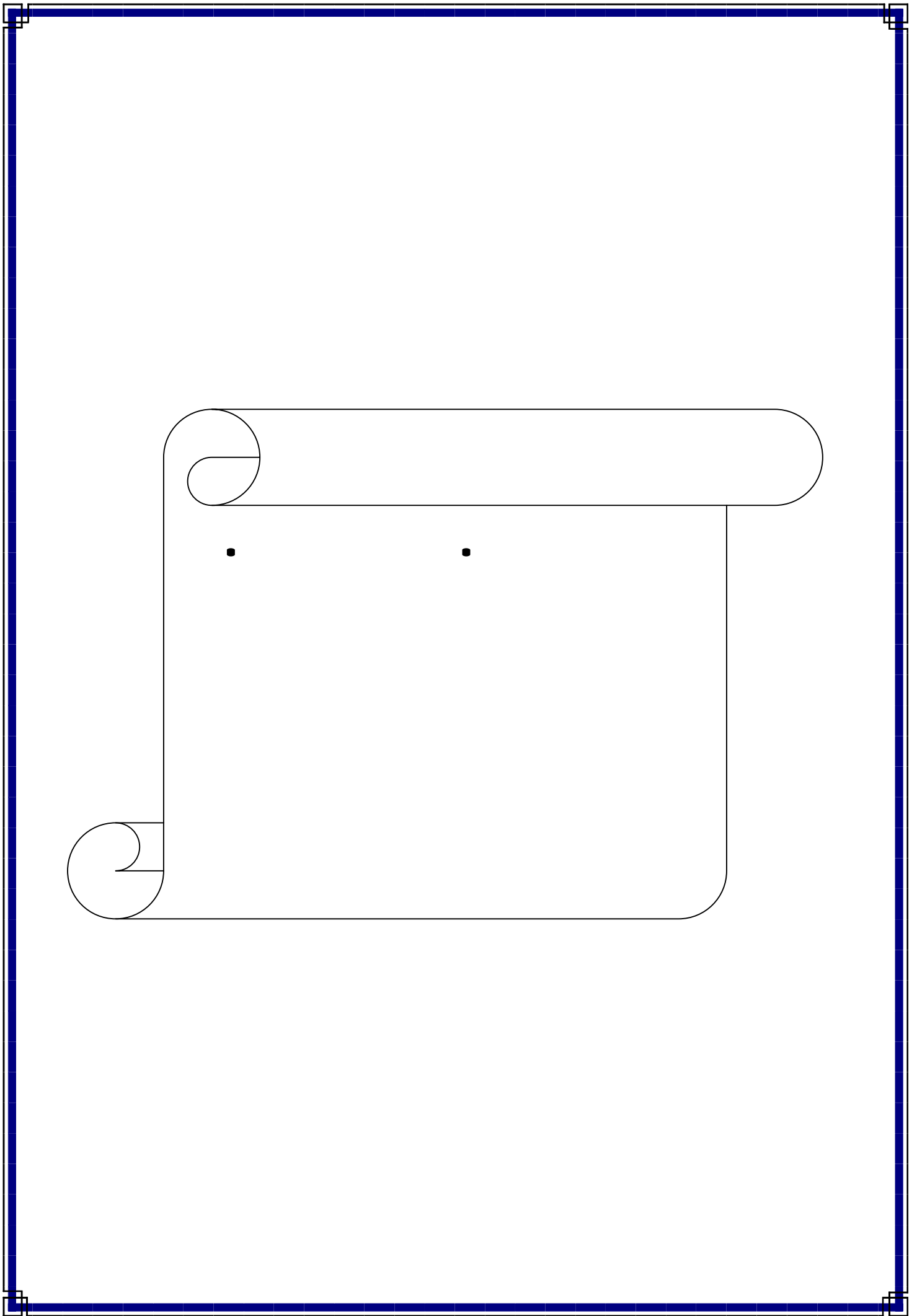
U

U

U U U U

U U

U U



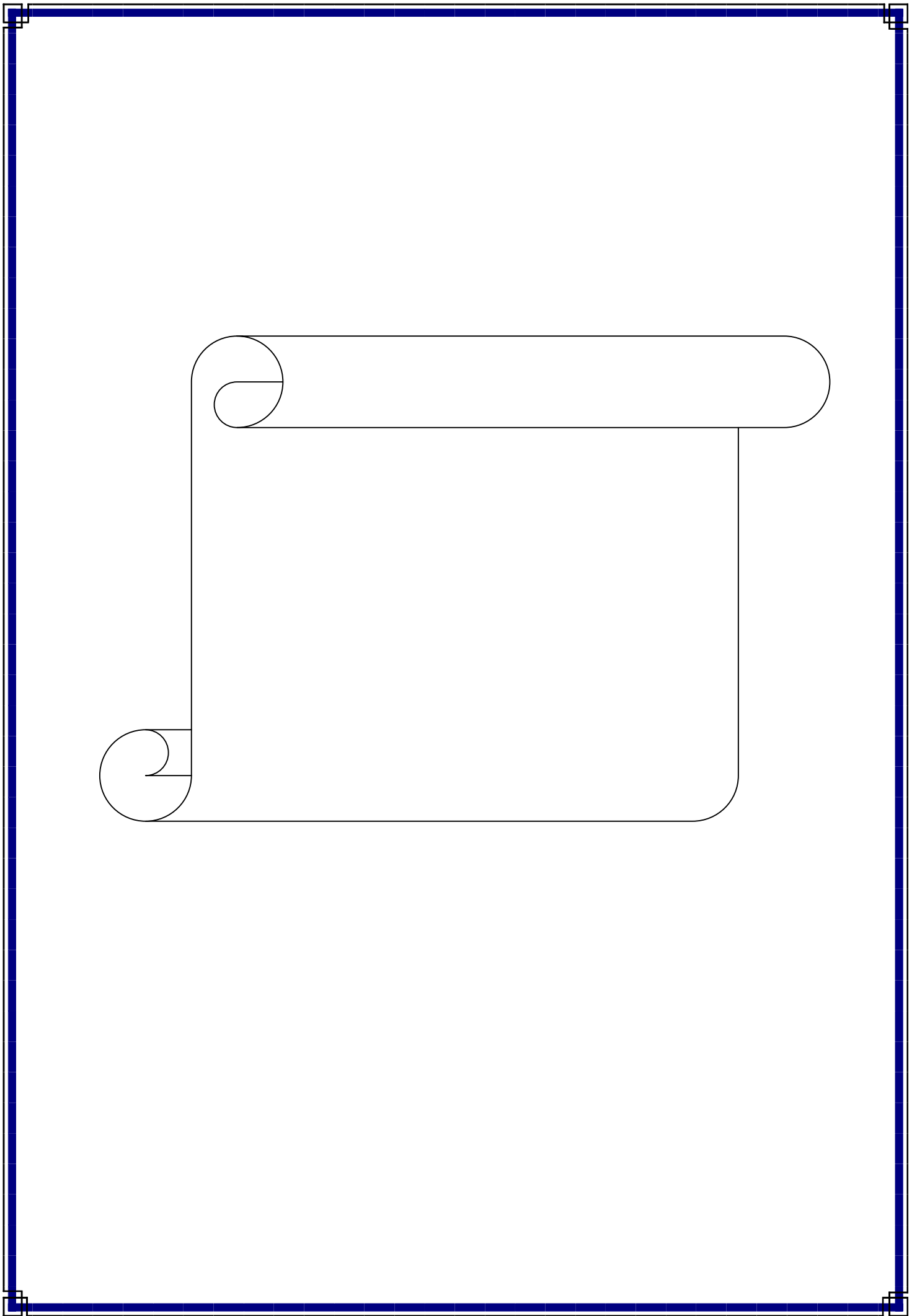


- 1 ( ) : 2003 .1
- 2 ( ) : 1992 .2
- 3 ( ) : 2000 .1
- 4 ( ) : 1 .1
- 5 : 2001 .1
- 6 : 2007 .3
- 7 : 1993 .1
- 8 : 2007 .2
- 9 : 1998 .1
- 10 : 2001 .2
- 11 : 2000 .1
- 12 : 2000 .1
- 13 : 1992 .164

	-14
2009 j1	
Ù	-15
2000 j2	
	-16
2007 j2	
j2	-17
	2010
j2	-18
	2009
	-19
	2010 j1
	-20
	2006
	-21
	1
Ù	-22
	1991 j1
	-23
	1992 j3
1998 j1	-24
	-25
	2013
Ù	-26
( ) ( )	

..... :Ù ..... -27	..... 1984
..... :Ù ..... -28	..... 1
..... : -	.....
..... :Ù :Ù ..... -29	..... 1998
..... : ..... -30	..... 1 1998
..... :Ù ..... :Ù ..... -31	..... 1993
..... :Ù ..... :Ù ..... -32	..... 1 2005
..... : -	.....
..... : (Ù ..... ) ..... -33	..... 1 2003
..... : (Ù ..... ) ..... -34	..... 3 2003
..... ) ..... -35	..... 1 1997
..... :Ù ..... -36	..... 1 1994
..... : -	.....
..... :Ù ..... -37	..... 2014

	:	-
	:	-
	:	-
	:	-
	:	-
	:	-38
	Ù	
		.2011-2010
	Ù	-39
	Ù	
		.2015 – 2014
	:	-
2019	' 28	' www.eddirassa.com
		' .14:18







[ ]

.....

.

-

[ ]

....

.

-

[ ]

..

.

-

[ ]

...

.

-

[ ]

..

.

-

[ ]

...

.

-

[ ]

.

-

[ ]

.

-

o

.....

-

.....

U

U :2

[ ]

....

[ ]

...

.....

U :3

o

[ ]

....

[ ]

...

.....

U :4

o

[ ]

....

[ ]

...

o

.....

U :5

[ ]

...

[ ]

..

:

.....

.....

.....

o

.....

:6

[ ]

...

.

-

[ ]

.

.

-

[ ]

.

-

.....



[ ]

..... -

o ..... ù :7

[ ]

.....

[ ]

.....

o ..... ù :8

[ ]

.....

[ ]

.....

[ ]

.....

o ..... -

.....

.....

o ..... ù ..... :9

[ ]

.....

-

[ ]

-

[ ]

-

[ ]

-

[ ]

.....

-

o ..... ù ..... ù :10

[ ]

.....

[ ]

.....

ù ..... ù ..... " " -

:

..... -

.....

:11

o

.....

.....

.....





.....  
 .....  
 .....

: ( )

Ù Ù  
 Ù  
 - -  
 Ù

(x)

	:
	<input type="text"/>
	<input type="text"/>

Ù :1

<input type="text"/>		-
<input type="text"/>		-
		o -

.....  
 .....

Ù :2

<input type="text"/>		-
<input type="text"/>		-
<input type="text"/>		-
<input type="text"/>		-

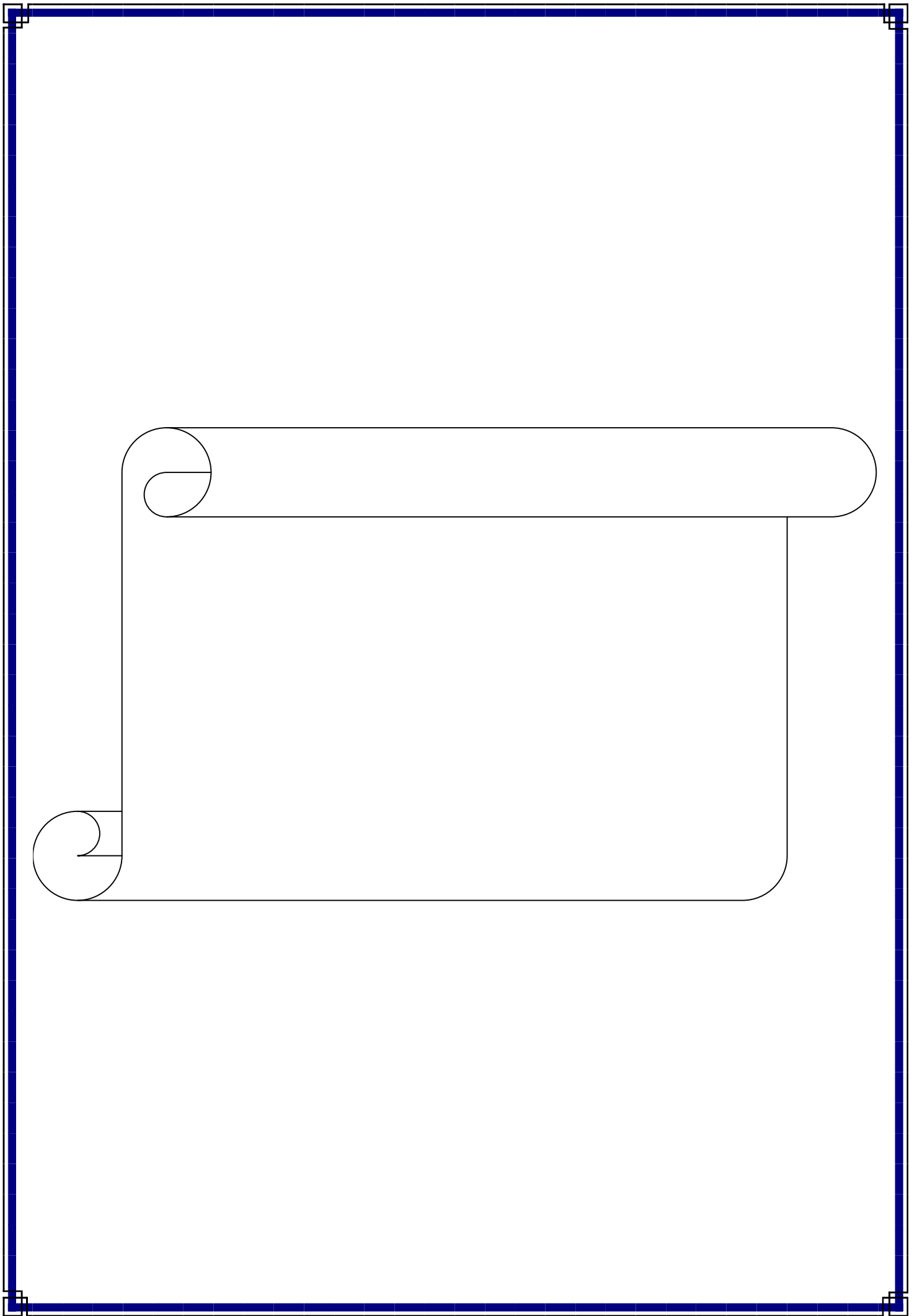
.....  
.....

o . . . . . ù :3

o . . . . . ù . . . . . ù :4

..... ù . . . . . ù . . . . . " " . . . . . -

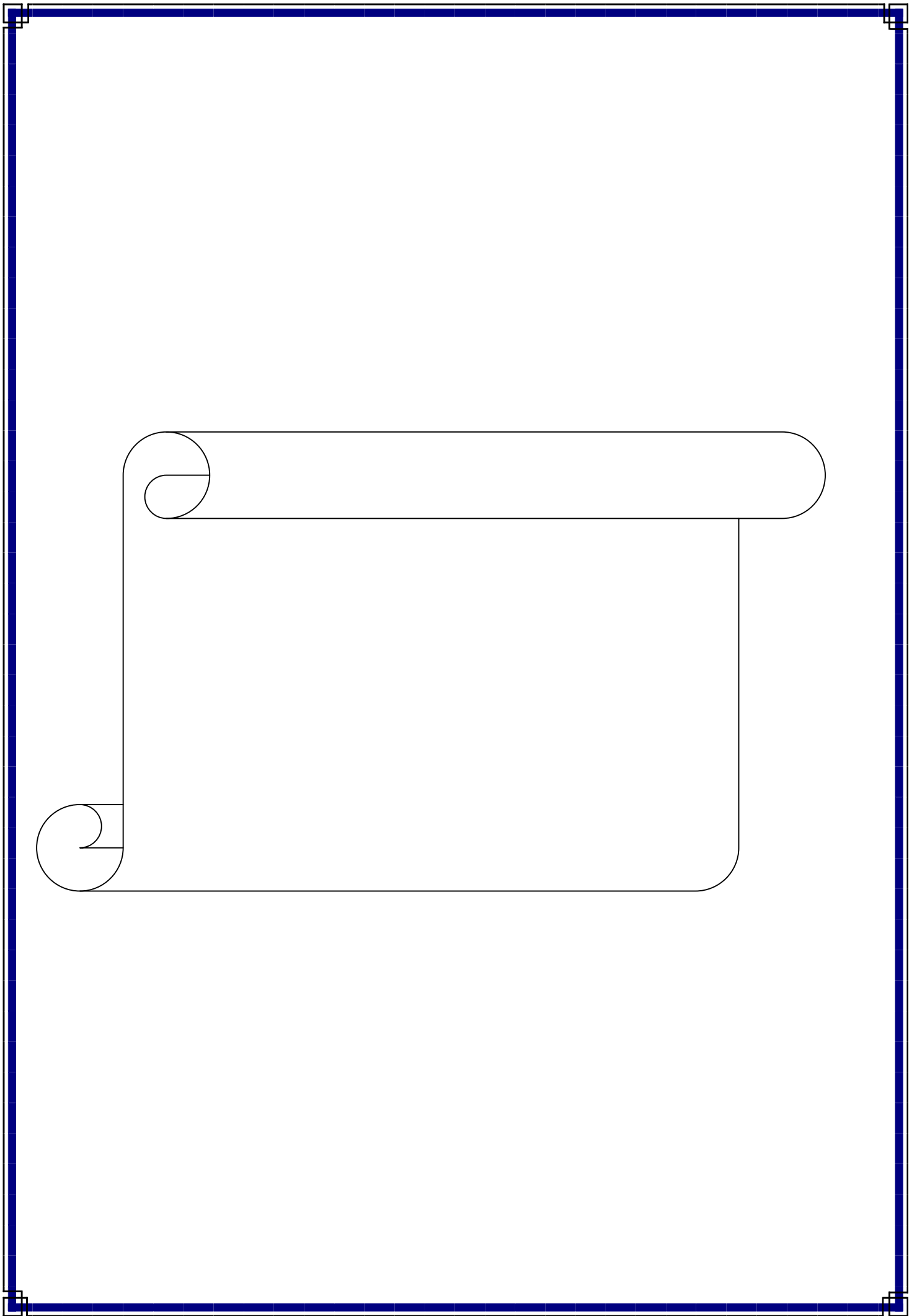
.....  
.....  
.....



4 -1 .....		
	∅ ∅	
5.....	∅	
5.....		-1
5 .....	( )	-
7.....	( )	-
10 .....		-2
21 .....		-3
21 .....		-
21 .....		-
22 .....		-
23 .....	Ù	-1-3
24 .....		-2-3
25 .....	:	
25 .....		-1
26 .....		-2
27 .....		-3
33 .....		-4
35 .....	:	
35 .....		-1
35 .....		1-1
36 .....		1-1-1
37 .....		2-1-1
37 .....		2-1

---

	∅	:	∅
40 .....			-1
41 .....		Ù	-2
51 .....		Ù	-3
56 .....			



:

## **Résumé :**

On peut déduire de cette recherche que l'approche textuelle dans l'éducation aux langues signifie que le texte est au centre de tous les apprentissages, des activités et des leçons de soutien de la manière de communiquer, de l'éloquence, etc.

L'achèvement de ces activités éducatives se fait par le texte lui-même, qui constitue le premier point de départ du cours de langue.

Et l'adoption du texte permet aux apprenants d'arriver à une conclusion majeure, et que la langue de chaque intégrale n'est pas fragmentée et que ce que l'apprenant de la fragmentation de ce qui n'est en réalité qu'une méthodologie imposée par l'apprentissage pédagogique alors que le texte en tant qu'unité de langue ne peut pas être fragmenté, Le texte du point de vue pédagogique est une unité éducative qui représente un centre où convergent les connaissances linguistiques en grammaire, syntaxe, présentation, éloquence et autres sciences telles que la psychologie, la sociologie et l'histoire.

### **Mots-clés:**

Approche textuelle, texte, grammaire, échange, rhétorique.