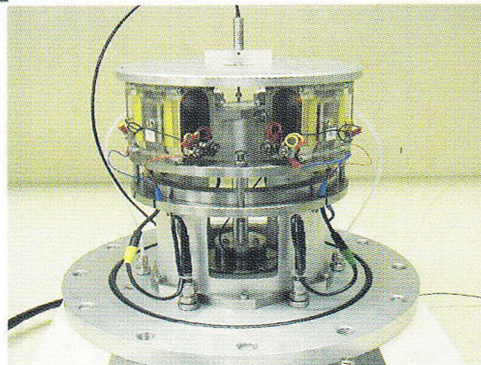
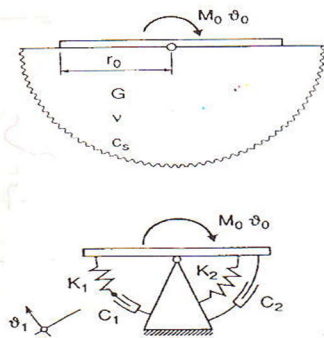
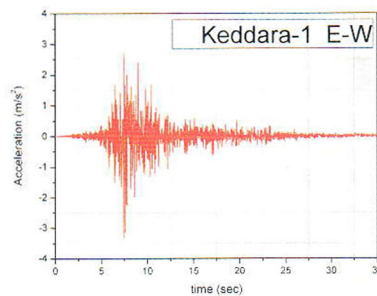


Ali BOUAFIA

INTRODUCTION A LA DYNAMIQUE DES SOLS

TOME 1 PRINCIPES DE BASE



SOMMAIRE DU TOME I

<i>Préface du Professeur Alain Pecker</i>	5
<i>Avant-Propos</i>	7
<i>Introduction générale</i>	13
1. <i>Eléments de mécanique des sols</i>	21
1.1. Introduction	21
1.2. Caractéristiques physiques du sol	21
1.3. Calcul des contraintes dans le sol	22
1.4. Consolidation des sols fins	26
1.5. Résistance au cisaillement	28
1.6. Essais in-situ	31
1.7. Capacité portante des fondations	37
1.8. Tassement des fondations	42
1.9. Stabilité des murs rigides de soutènement	43
1.10. stabilité au glissement des terrains en pente	48
2. <i>Eléments de sismologie appliquée</i>	55
2.1. Introduction	55
2.2. Définitions de base	55
2.3. Distribution et mécanismes des séismes	58
2.4. Analyse du mouvement sismique	59
2.5. Aspects géotechniques d'un séisme	67
2.6. Sismicité en Algérie et réglementation parasismique	70
3. <i>Eléments de mécanique des vibrations</i>	79
3.1. Introduction	79
3.2. Formulation de l'équation du mouvement	79
3.3. Etude de la réponse d'un oscillateur simple	81
3.4. Etude de la réponse d'un système à plusieurs degrés de libertés	92
3.5. Etude de la réponse d'un système à caractéristiques continues	97
4. <i>Propagation des ondes dans le sol</i>	101
4.1. Introduction	101
4.2. Propagation des ondes à une dimension	102

4.3. Propagation des ondes à trois dimensions	122
<i>5. Fluidisation sismique du sol</i>	181
5.1. Introduction	181
5.2. Aperçu sur la méthode pseudo-statique	181
5.3. Phénomène de fluidisation sismique	201
<i>6. Paramètres de comportement dynamique du sol</i>	213
6.1. Introduction	213
6.2. Aperçu sur les lois de comportement statique	214
6.3. Lois de comportement dynamique du sol	227
6.4. Mesure des paramètres de comportement dynamique	256
<i>7. Modélisation physique du comportement dynamique du sol</i>	275
7.1. Introduction	275
7.2. Notion de similitude	276
7.3. Conditions de similitude	277
7.4. Modélisation en gravité naturelle	283
7.5. Modélisation en macrogravité	289
7.6. Essais sur modèles en table vibrante	298
7.7. Applications de la modélisation physique	303
<i>Solutions des exercices</i>	317
Chapitre 4	317
Chapitre 5	321
Chapitre 6	326
<i>Liste des symboles</i>	329
<i>Liste des abbréviations</i>	330